

リジッド多層板層構成参考表

2021/3/19 版

株式会社ピーバンドットコム

記載内容は予告無く変更することがあります
予めご了承ください

リジッド多層板層構成参考表

目次

1. 主旨 1
2. リジッド層構成参考表 1
 2. 1 貫通基板 1
 2. 1. 1 【韓国工場】 4 層基板 1
 2. 1. 2 【韓国工場】 6 層基板 2
 2. 1. 3 【韓国工場】 8 層基板 3
 2. 1. 4 【台湾工場】 4 層基板 4
 2. 1. 5 【台湾工場】 6 層基板 5
 2. 1. 6 【台湾工場】 8 層基板 6
 2. 1. 7 【中国工場】 4 層基板 7
 2. 1. 8 【中国工場】 6 層基板 8
 2. 1. 9 【中国工場】 8 層基板 9
 2. 1. 10 【中国工場】 10 層基板 10
 2. 1. 11 【中国工場】 12 層基板 11
 2. 2 IVH/ビルドアップ工法基板 12
 2. 2. 1 4 層基板 12
 2. 2. 2 6 層基板 14
 2. 2. 3 8 層基板 15

1. 主旨

株式会社ピーバンドットコムによって製造されるプリント基板は、お客様よりご支給いただくガーバーデータごとの仕様／デザインに応じて、層構成の厚みを調整し、製造しております。本書は、弊社で製造実績のある層構成の例を表にまとめた参考表となります。ご指示が無い場合の基本的層構成ではございませんのでご注意ください。

お客様より層構成の厚みをご指定されたい場合は、サポート窓口 (info@p-ban.com) までご希望の層構成指示表をもとにご相談ください。

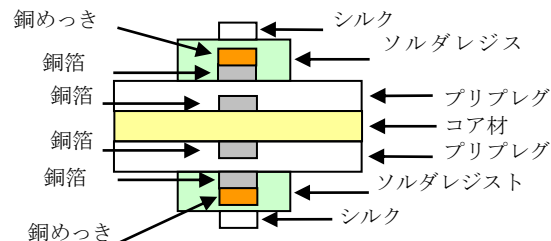
■板厚の一般公差

板厚公差 1.0mm 未満±15% 1.0mm 以上±10%とします。(JPCA 規格相当)

2. リジッド層構成参考表

2. 1 貫通基板

2. 1. 1【韓国工場】4層基板

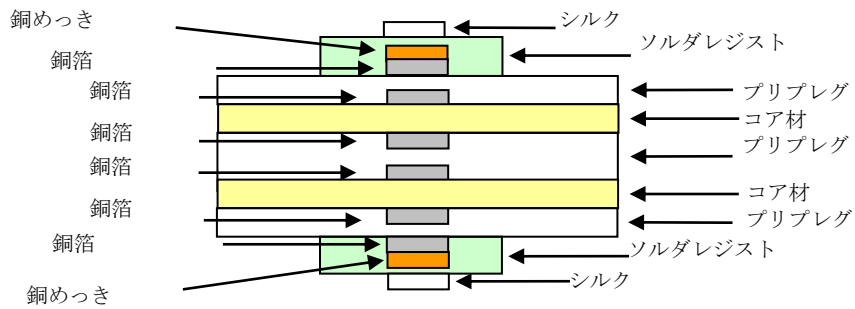


板厚	1.6	0.4	0.6	0.8	1.0	1.2	2.0
ソルダレジスト	0.015~0.025						
銅めっき	0.015~0.025						
銅箔(L1)	0.018						
プリプレグ	0.2	0.06	0.11	0.11	0.2	0.2	0.18x2
銅箔(L2)	0.035						
コア材	1.1	0.1	0.2	0.4	0.4	0.6	1.1
銅箔(L3)	0.035						
プリプレグ	0.2	0.06	0.11	0.11	0.2	0.2	0.18x2
銅箔(L4)	0.018						
銅めっき	0.015~0.025						
ソルダレジスト	0.015~0.025						

単位(mm)

リジッド多層板層構成参考表

2. 1. 2【韓国工場】6層基板

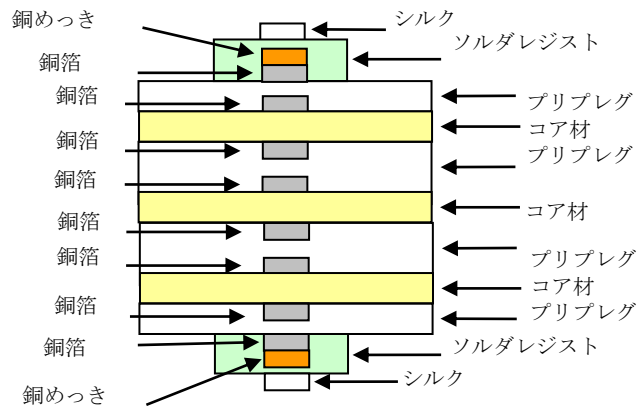


板厚	1.6	0.6	0.8	1.0	1.2	2.0
ソルダレジスト	0.015~0.025					
銅めっき	0.015~0.025					
銅箔(L1)	0.018					
プリプレグ	0.2	0.06	0.06	0.11	0.2	0.2
銅箔(L2)	0.035					
コア材	0.4	0.1	0.2	0.2	0.2	0.6
銅箔(L3)	0.035					
プリプレグ	0.2	0.06	0.06	0.11	0.2	0.2
銅箔(L4)	0.035					
コア材	0.4	0.1	0.2	0.2	0.2	0.6
銅箔(L5)	0.035					
プリプレグ	0.2	0.06	0.06	0.11	0.2	0.2
銅箔(L6)	0.018					
銅めっき	0.015~0.025					
ソルダレジスト	0.015~0.025					

単位 (mm)

リジッド多層板層構成参考表

2. 1. 3 【韓国工場】 8層基板

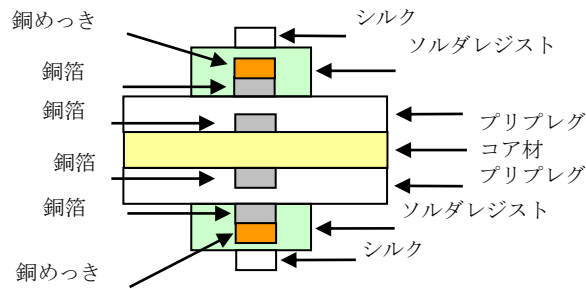


板厚	1.6	0.8	1.0	1.2	2.0
ソルダレジスト	0.015~0.025				
銅めっき	0.015~0.025				
銅箔(L1)	0.018				
プリプレグ	0.2	0.06	0.11	0.11	0.2
銅箔(L2)	0.035				
コア材	0.2	0.1	0.1	0.15	0.3
銅箔(L3)	0.035				
プリプレグ	0.2	0.06	0.11	0.11	0.1
銅箔(L4)	0.035				
コア材	0.2	0.1	0.1	0.15	0.3
銅箔(L5)	0.035				
プリプレグ	0.2	0.06	0.11	0.11	0.2
銅箔(L6)	0.035				
コア材	0.2	0.1	0.1	0.15	0.3
銅箔(L7)	0.035				
プリプレグ	0.2	0.06	0.11	0.11	0.2
銅箔(L8)	0.018				
銅めっき	0.015~0.025				
ソルダレジスト	0.015~0.025				

単位(mm)

リジッド多層板層構成参考表

2. 1. 4 【台湾工場】 4層基板

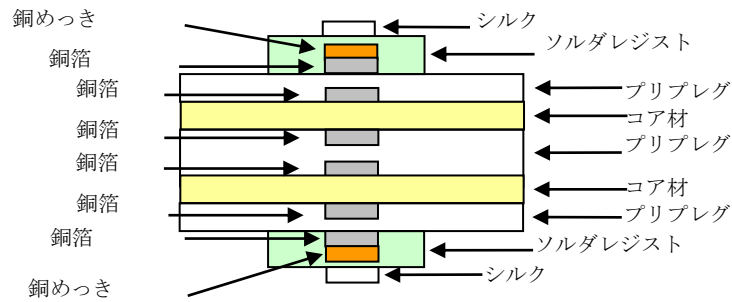


板厚	1.6	0.4	0.6	0.8	1.0	1.2	2.0	2.4	3.0
ソルダレジスト	0.015~0.025								
銅めっき	0.015~0.025								
銅箔(L1)	0.018								
プリプレグ	0.23	0.076	0.10	0.127	0.23	0.15	0.2	0.15	0.23
銅箔(L2)	0.035								
コア材	0.93	0.076	0.2	0.38	0.38	0.73	1.43	1.93	2.33
銅箔(L3)	0.035								
プリプレグ	0.23	0.076	0.10	0.127	0.23	0.15	0.2	0.15	0.23
銅箔(L4)	0.018								
銅めっき	0.015~0.025								
ソルダレジスト	0.015~0.025								

単位 (mm)

リジッド多層板層構成参考表

2. 1. 5 【台湾工場】 6層基板

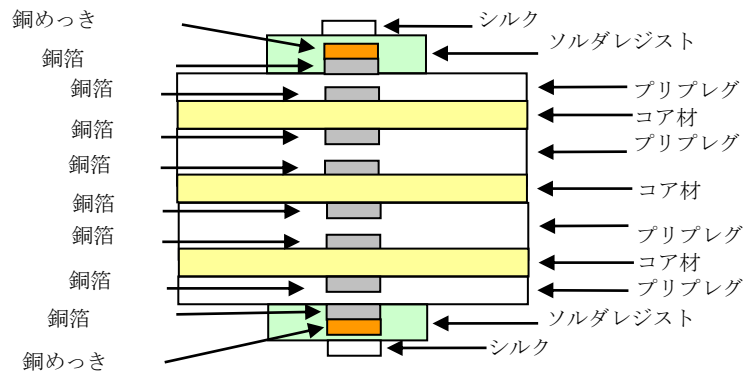


板厚	1.6	0.6	0.8	1.0	1.2	2.0
ソルダレジスト	0.015~0.025					
銅めっき	0.018~0.025					
銅箔(L1)	0.018					
プリプレグ	0.23	0.06	0.1	0.1	0.15	0.127
銅箔(L2)	0.035					
コア材	0.38	0.08	0.1	0.2	0.25	0.7
銅箔(L3)	0.035					
プリプレグ	0.15	0.08	0.15	0.15	0.15	0.127
銅箔(L4)	0.035					
コア材	0.38	0.08	0.1	0.2	0.25	0.7
銅箔(L5)	0.035					
プリプレグ	0.23	0.06	0.1	0.1	0.15	0.127
銅箔(L6)	0.018					
銅めっき	0.018~0.025					
ソルダレジスト	0.015~0.025					

単位(mm)

リジッド多層板層構成参考表

2. 1. 6 【台湾工場】 8層基板

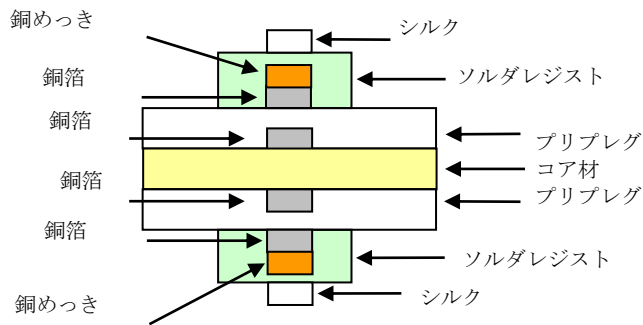


板厚	1.6	0.8	1.0	1.2	2.0
ソルダレジスト	0.015~0.025				
銅めっき	0.018~0.025				
銅箔(L1)	0.018				
プリプレグ	0.127	0.06	0.1	0.1	0.127
銅箔(L2)	0.035				
コア材	0.25	0.08	0.1	0.15	0.38
銅箔(L3)	0.035				
プリプレグ	0.15	0.08	0.1	0.127	0.15
銅箔(L4)	0.035				
コア材	0.25	0.08	0.1	0.15	0.38
銅箔(L5)	0.035				
プリプレグ	0.15	0.08	0.1	0.127	0.15
銅箔(L6)	0.035				
コア材	0.25	0.08	0.1	0.15	0.38
銅箔(L7)	0.035				
プリプレグ	0.127	0.06	0.1	0.10	0.127
銅箔(L8)	0.018				
銅めっき	0.018~0.025				
ソルダレジスト	0.015~0.025				

単位 (mm)

リジッド多層板層構成参考表

2. 1. 7 【中国工場】 4層基板

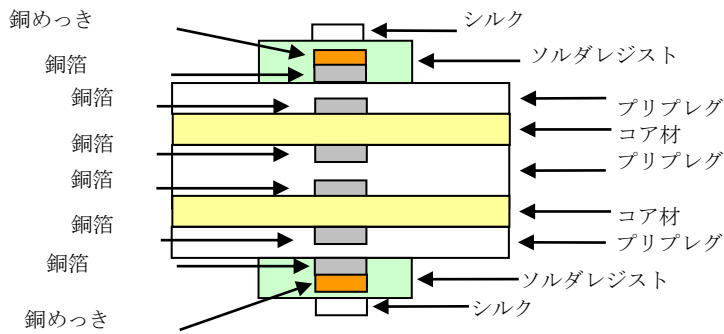


板厚	1.6	0.4	0.6	0.8	1.0	1.2	2.0	2.4	3.0
ソルダレジスト	0.015~0.025								
銅めっき	0.018~0.025								
銅箔(L1)	0.018								
プリプレグ	0.2	0.075	0.12	0.12	0.12	0.12	0.12	0.12	0.12
銅箔(L2)	0.018								
コア材	1.2	0.13	0.2	0.4	0.6	0.8	1.6	2.0	2.6
銅箔(L3)	0.018								
プリプレグ	0.2	0.075	0.12	0.12	0.12	0.12	0.12	0.12	0.12
銅箔(L4)	0.018								
銅めっき	0.018~0.025								
ソルダレジスト	0.015~0.025								

単位(mm)

リジッド多層板層構成参考表

2. 1. 8 【中国工場】 6層基板

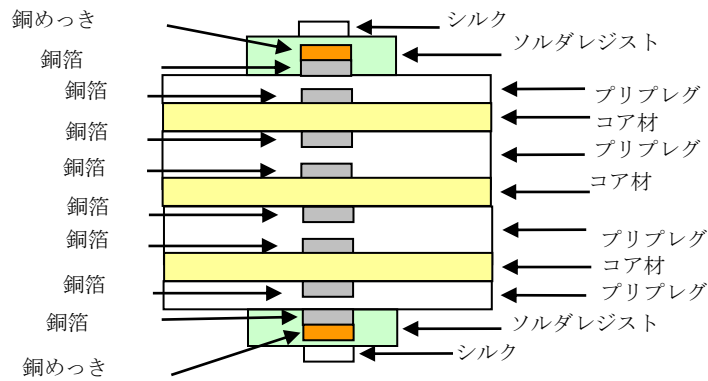


板厚	1.6	0.6	0.8	1.0	1.2	2.0
ソルダレジスト	0.015~0.025					
銅めっき	0.018~0.025					
銅箔(L1)	0.018					
プリプレグ	0.2	0.07	0.12	0.2	0.12	0.2
銅箔(L2)	0.018					
コア材	0.5	0.1	0.15	0.2	0.3	0.7
銅箔(L3)	0.018					
プリプレグ	0.12	0.12	0.12	0.12	0.23	0.12
銅箔(L4)	0.018					
コア材	0.5	0.1	0.15	0.2	0.3	0.7
銅箔(L5)	0.018					
プリプレグ	0.2	0.07	0.12	0.2	0.12	0.2
銅箔(L6)	0.018					
銅めっき	0.018~0.025					
ソルダレジスト	0.015~0.025					

単位 (mm)

リジッド多層板層構成参考表

2. 1. 9 【中国工場】 8 層基板



板厚	1.6	0.8	1.0	1.2	2.0
ソルダレジスト	0.015~0.025				
銅めっき	0.018~0.025				
銅箔(L1)	0.018				
プリプレグ	0.12	0.07	0.12	0.12	0.12
銅箔(L2)	0.018				
コア材	0.3	0.1	0.15	0.2	0.4
銅箔(L3)	0.018				
プリプレグ	0.2	0.08	0.12	0.12	0.2
銅箔(L4)	0.018				
コア材	0.3	0.1	0.15	0.2	0.4
銅箔(L5)	0.018				
プリプレグ	0.2	0.08	0.12	0.12	0.2
銅箔(L6)	0.018				
コア材	0.3	0.1	0.15	0.2	0.4
銅箔(L7)	0.018				
プリプレグ	0.12	0.07	0.12	0.12	0.12
銅箔(L8)	0.018				
銅めっき	0.018~0.025				
ソルダレジスト	0.015~0.025				

単位(mm)

リジッド多層板層構成参考表

2. 1. 10【中国工場】10層基板

板厚	1.6	1.0	1.2	2.0
ソルダレジスト	0.015~0.025			
銅めっき	0.018~0.025			
銅箔(L1)	0.018			
プリプレグ	0.12	0.075	0.12	0.12
銅箔(L2)	0.018			
コア材	0.2	0.1	0.1	0.25
銅箔(L3)	0.018			
プリプレグ	0.1	0.075	0.1	0.13
銅箔(L4)	0.018			
コア材	0.2	0.1	0.1	0.25
銅箔(L5)	0.018			
プリプレグ	0.11	0.1	0.11	0.12
銅箔(L6)	0.018			
コア材	0.2	0.1	0.1	0.25
銅箔(L7)	0.018			
プリプレグ	0.1	0.075	0.1	0.13
銅箔(L8)	0.018			
コア材	0.2	0.1	0.1	0.25
銅箔(L9)	0.018			
プリプレグ	0.12	0.075	0.12	0.12
銅箔(L10)	0.018			
銅めっき	0.018~0.025			
ソルダレジスト	0.015~0.025			

単位 (mm)

リジッド多層板層構成参考表

2. 1. 11 【中国工場】 12 層基板

板厚	1.6	1.2	2.0	2.4
ソルダレジスト	0.015~0.025			
銅めっき	0.018~0.025			
銅箔(L1)	0.018			
プリプレグ	0.075	0.075	0.12	0.1
銅箔(L2)	0.018			
コア材	0.15	0.1	0.2	0.3
銅箔(L3)	0.018			
プリプレグ	0.1	0.08	0.1	0.1
銅箔(L4)	0.018			
コア材	0.15	0.1	0.2	0.3
銅箔(L5)	0.018			
プリプレグ	0.1	0.08	0.1	0.1
銅箔(L6)	0.018			
コア材	0.15	0.1	0.2	0.3
銅箔(L7)	0.018			
プリプレグ	0.1	0.08	0.1	0.1
銅箔(L8)	0.018			
コア材	0.15	0.1	0.2	0.3
銅箔(L9)	0.018			
プリプレグ	0.1	0.08	0.1	0.1
銅箔(L10)	0.018			
コア材	0.15	0.1	0.2	0.3
銅箔(L11)	0.018			
プリプレグ	0.075	0.075	0.12	0.1
銅箔(L12)	0.018			
銅めっき	0.018~0.025			
ソルダレジスト	0.015~0.025			

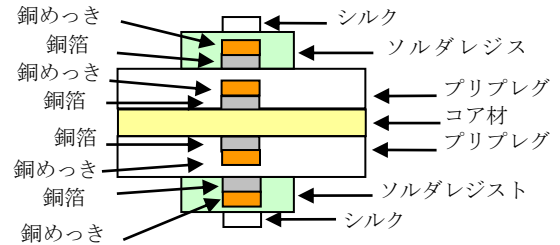
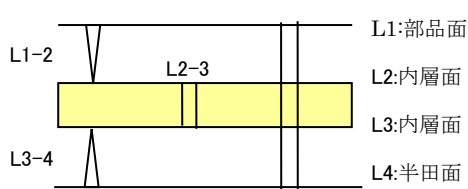
単位 (mm)

リジッド多層板層構成参考表

2. 2 IVH/ビルドアップ工法基板

2. 2. 1 4層基板

■バリードホール(L2-3)ありの場合

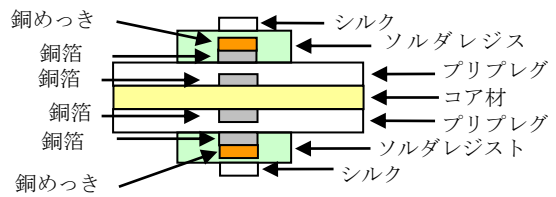
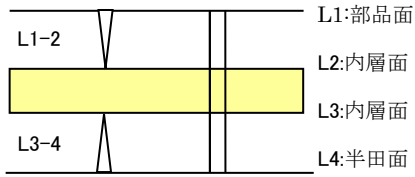


板厚	1.6	0.8	1.0	1.2	2.0
ソルダレジスト	0.015~0.025				
銅めっき	0.018~0.025				
銅箔(L1)	0.018				
プリプレグ	0.076	0.076	0.076	0.076	0.076
銅めっき	0.018~0.025				
銅箔(L2)	0.018				
コア材	1.23	0.45	0.70	0.87	1.6
銅箔(L3)	0.018				
銅めっき	0.018				
プリプレグ	0.076	0.076	0.076	0.076	0.076
銅箔(L4)	0.018				
銅めっき	0.018~0.025				
ソルダレジスト	0.015~0.025				

単位(mm)

リジッド多層板層構成参考表

■ベリードホール(L2-3)なしの場合



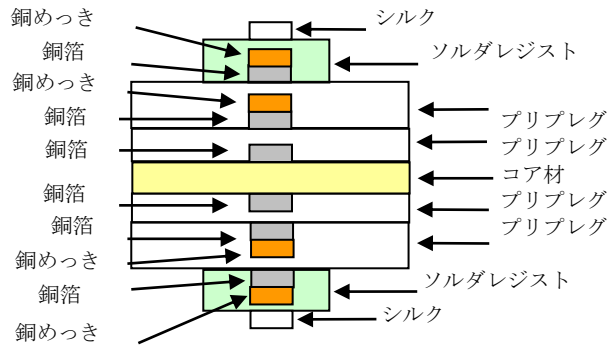
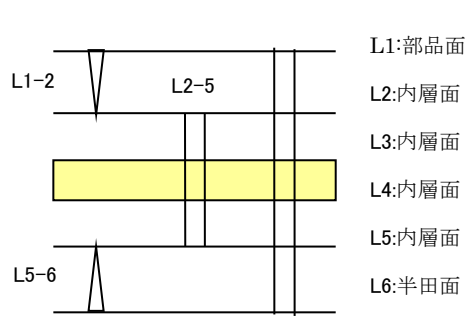
板厚	1.6	0.8	1.0	1.2	2.0
ソルダレジスト	0.015~0.025				
銅めっき	0.018~0.025				
銅箔(L1)	0.018				
プリプレグ	0.076	0.076	0.076	0.076	0.076
銅箔(L2)	0.035				
コア材	1.23	0.45	0.70	0.83	1.6
銅箔(L3)	0.035				
プリプレグ	0.076	0.076	0.076	0.076	0.076
銅箔(L4)	0.018				
銅めっき	0.018~0.025				
ソルダレジスト	0.015~0.025				

単位(mm)

リジッド多層板層構成参考表

2.2.2 6層基板

■バリードホール(L2-5)あり

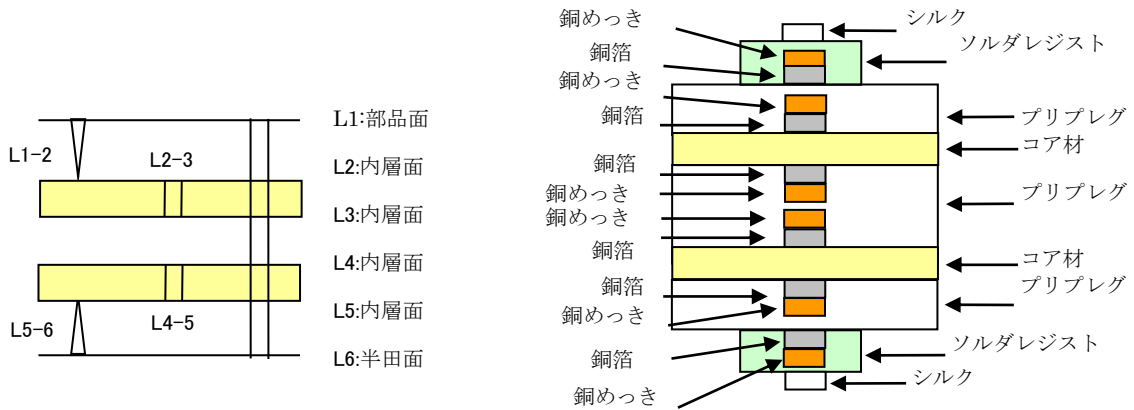


板厚	1.6	0.8	1.0	1.2	2.0
ソルダレジスト	0.015~0.025				
銅めっき	0.018~0.025				
銅箔(L1)	0.018				
プリプレグ	0.076	0.076	0.076	0.076	0.076
銅めっき	0.018~0.025				
銅箔(L2)	0.018				
プリプレグ	0.127	0.127	0.100	0.15	2.28
銅箔(L3)	0.018				
コア材	0.96	0.15	0.45	0.5	11.70
銅箔(L4)	0.018				
プリプレグ	0.127	0.127	0.100	0.15	2.28
銅箔(L5)	0.018				
銅めっき	0.018~0.025				
プリプレグ	0.076	0.076	0.076	0.076	0.076
銅箔(L6)	0.018				
銅めっき	0.018~0.025				
ソルダレジスト	0.015~0.025				

単位(mm)

リジッド多層板層構成参考表

■ベリードホール(L2-3、L4-5)あり



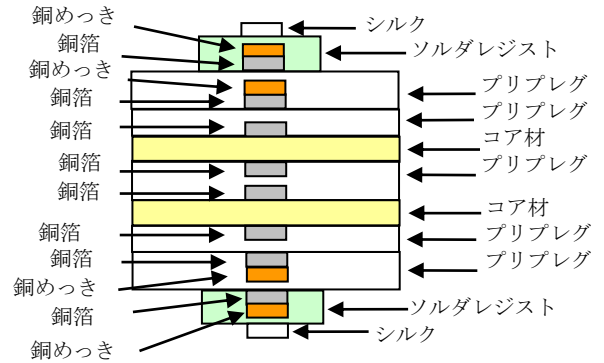
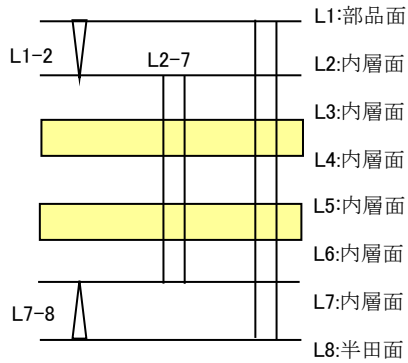
板厚	1.6	0.8	1.0	1.2	2.0
ソルダレジスト	0.015~0.025				
銅めっき	0.018~0.025				
銅箔(L1)	0.018				
プリプレグ	0.076	0.076	0.076	0.076	0.076
銅めっき	0.018~0.025				
銅箔(L2)	0.018				
コア材	0.53	0.15	0.25	0.35	0.7
銅箔(L3)	0.018				
銅めっき	0.018~0.025				
プリプレグ	0.127	0.10	0.10	0.10	0.15
銅めっき	0.018~0.025				
銅箔(L4)	0.018				
コア材	0.53	0.15	0.25	0.35	0.7
銅箔(L5)	0.018				
銅めっき	0.018~0.025				
プリプレグ	0.076	0.076	0.076	0.076	0.076
銅箔(L6)	0.018				
銅めっき	0.018~0.025				
ソルダレジスト	0.015~0.025				

単位 (mm)

リジッド多層板層構成参考表

2.2.3 8層基板

■バリエーション(L2-7)あり

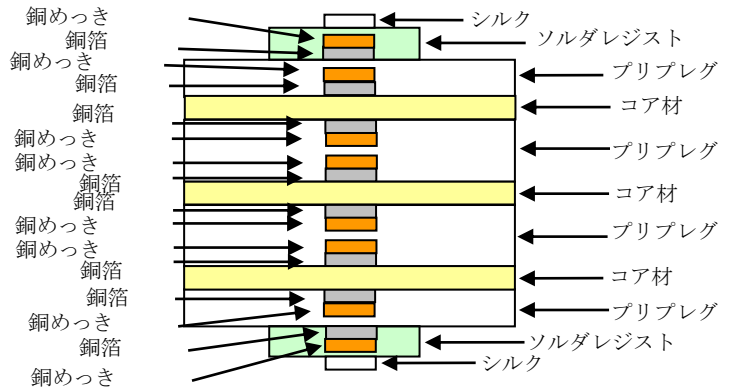
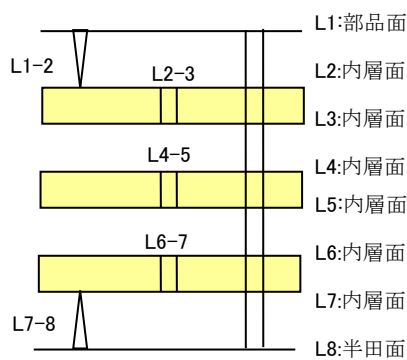


板厚	1.6	0.8	1.0	1.2	2.0
ソルダレジスト	0.015~0.025				
銅めっき	0.018~0.025				
銅箔(L1)	0.018				
プリプレグ	0.076	0.076	0.076	0.076	0.076
銅めっき	0.018~0.025				
銅箔(L2)	0.018				
プリプレグ	0.127	0.076	0.10	0.127	0.10
銅箔(L3)	0.018				
コア材	0.38	0.08	0.10	0.15	0.6
銅箔(L4)	0.018				
プリプレグ	0.127	0.076	0.10	0.15	0.10
銅箔(L5)	0.018				
コア材	0.38	0.08	0.10	0.15	0.6
銅箔(L6)	0.018				
プリプレグ	0.127	0.76	0.10	0.127	0.10
銅箔(L7)	0.018				
銅めっき	0.018~0.025				
プリプレグ	0.076	0.076	0.076	0.076	0.076
銅箔(L8)	0.018				
銅めっき	0.018~0.025				
ソルダレジスト	0.015~0.025				

単位(mm)

リジッド多層板層構成参考表

■ベリードホールあり(L2-3、L4-5、L6-7)



板厚	1.6	0.8	1.0	1.2	2.0
ソルダレジスト	0.015~0.025				
銅めっき	0.018~0.025				
銅箔(L1)	0.018				
プリプレグ	0.076	0.076	0.076	0.076	0.076
銅めっき	0.018~0.025				
銅箔(L2)	0.018				
コア材	0.20	0.08	0.10	0.15	0.38
銅箔(L3)	0.018				
銅めっき	0.018~0.025				
プリプレグ	0.20	0.076	0.127	0.127	0.2
銅めっき	0.018~0.025				
銅箔(L4)	0.018				
コア材	0.20	0.08	0.10	0.15	0.38
銅箔(L5)	0.018				
銅めっき	0.018~0.025				
プリプレグ	0.20	0.076	0.127	0.127	0.20
銅めっき	0.018~0.025				
銅箔(L6)	0.018				
コア材	0.20	0.08	0.10	0.15	0.38
銅箔(L7)	0.018				
銅めっき	0.018~0.025				
プリプレグ	0.076	0.076	0.076	0.076	0.076
銅めっき	0.018~0.025				
銅箔(L8)	0.018				
銅めっき	0.018~0.025				
ソルダレジスト	0.015~0.025				

単位(mm)

変更履歴

版	変更日	項目	変更理由・内容	担当
1	2013/11/26	全項目	新規作成	内田
2	2021/3/19	一部	1. 主旨 文面変更	内田